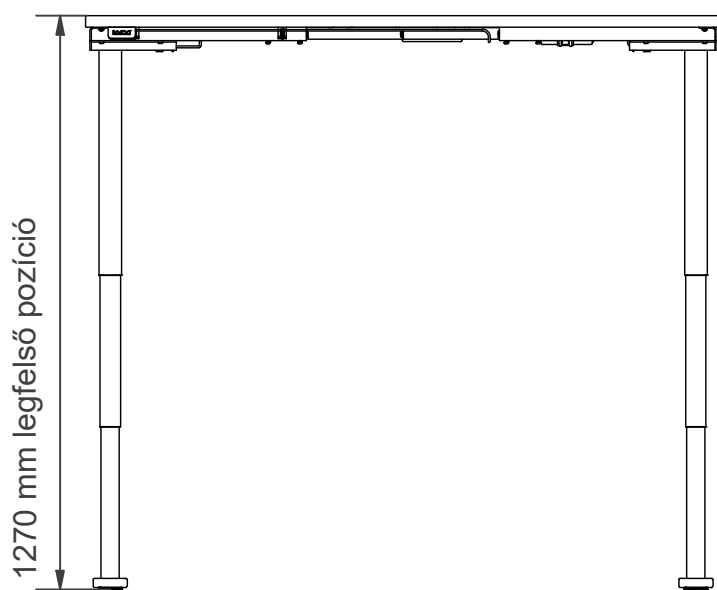
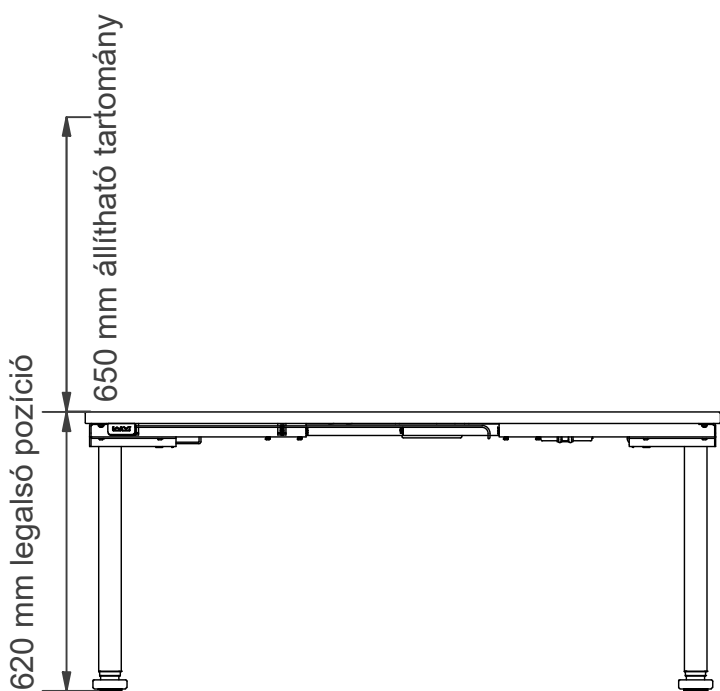
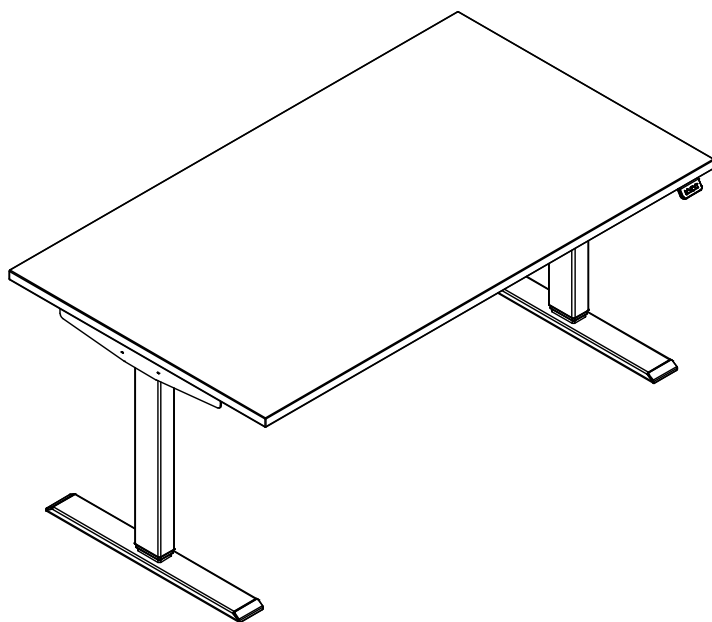
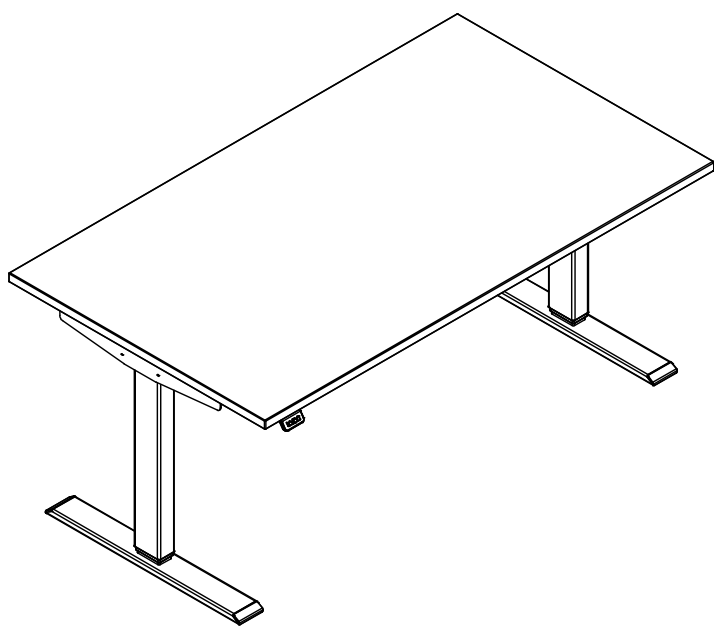


SZERELÉSI ÚTMUTATÓ

BeActive EASY - Elektromos Asztal



ALKATRÉSZEK ÉS TARTOZÉKOK SZÜKSÉGES ESZKÖZÖK:

Imbuszkulcs 4 mm-es

Imbuszkulcs 6 mm-es

Mérőszalag (nem tartozék)

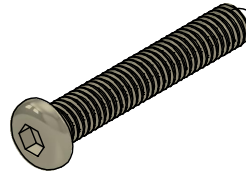
Keresztfejű csavarhúzó (nem tartozék)

Az asztaltakarót a keretsomag nem tartalmazza!

8 db. imbuszcsavar KM6x35

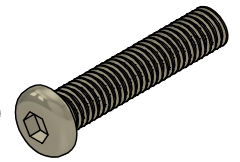
8 db. imbuszcsavar KM6x30

A



12 db. facsavar K5x20

B



2 db. facsavar K5x16

C

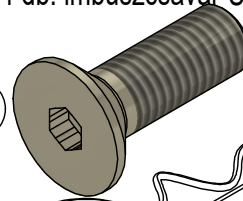


4 db. imbuszcsavar UM10x30

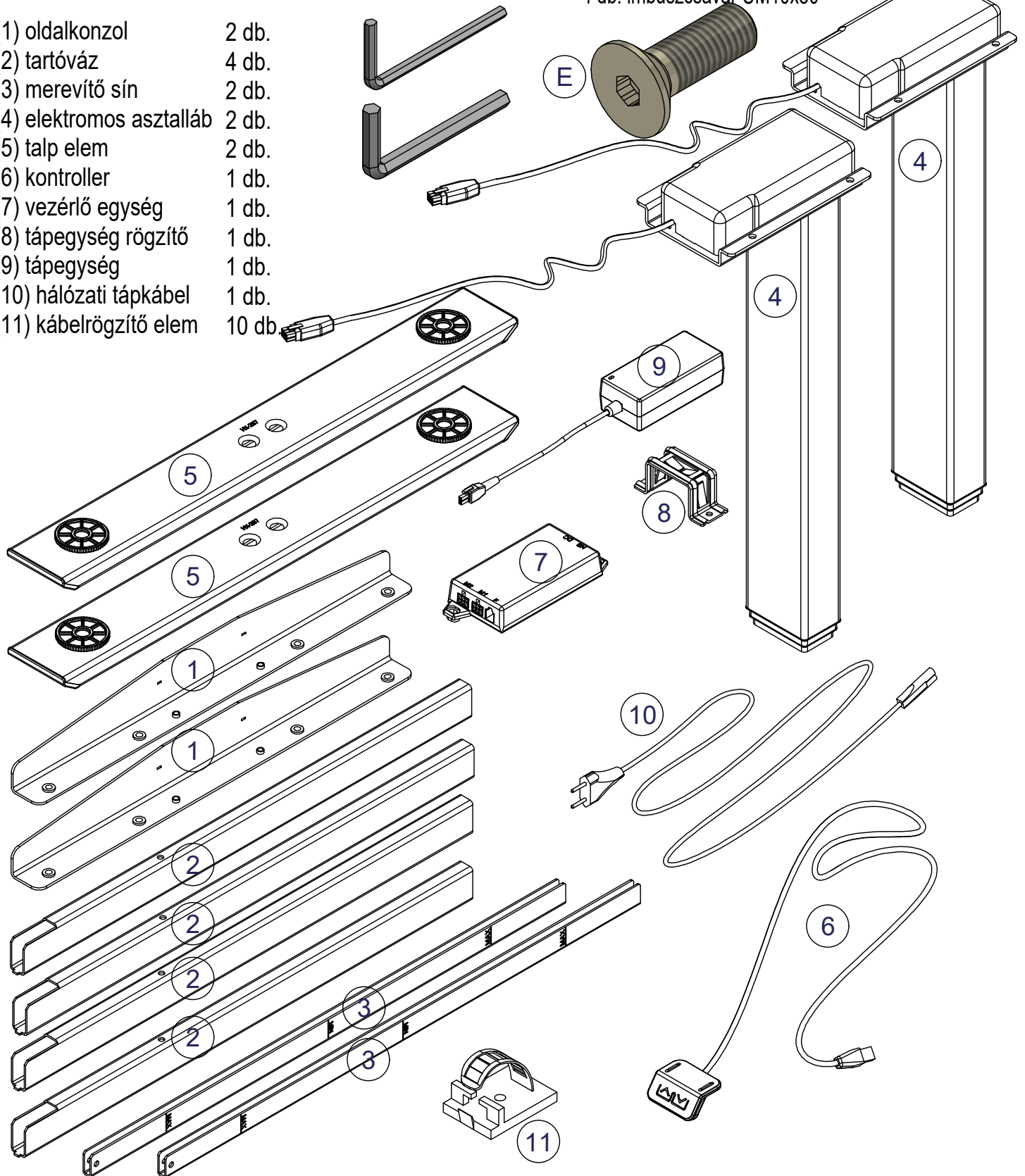
D

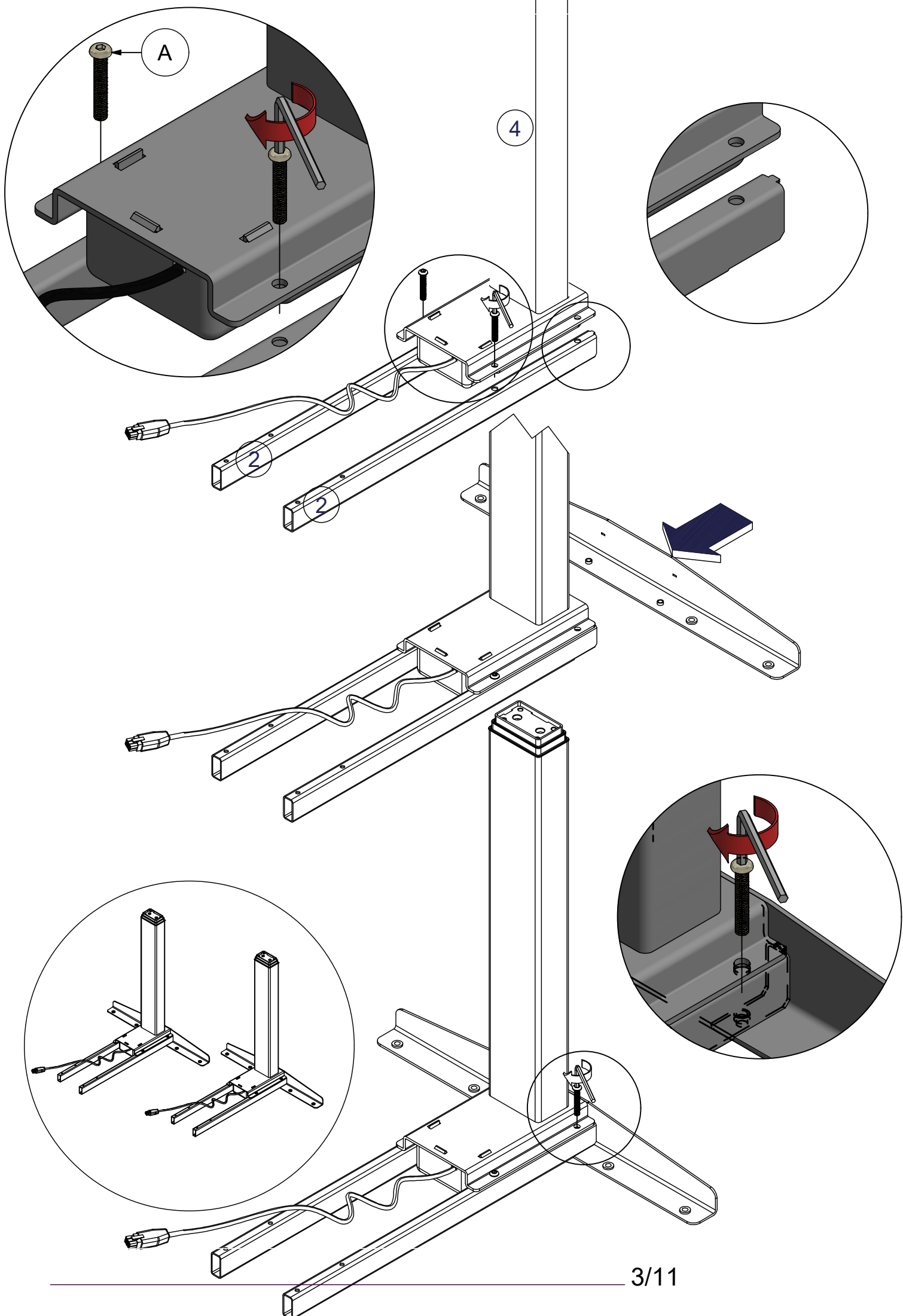


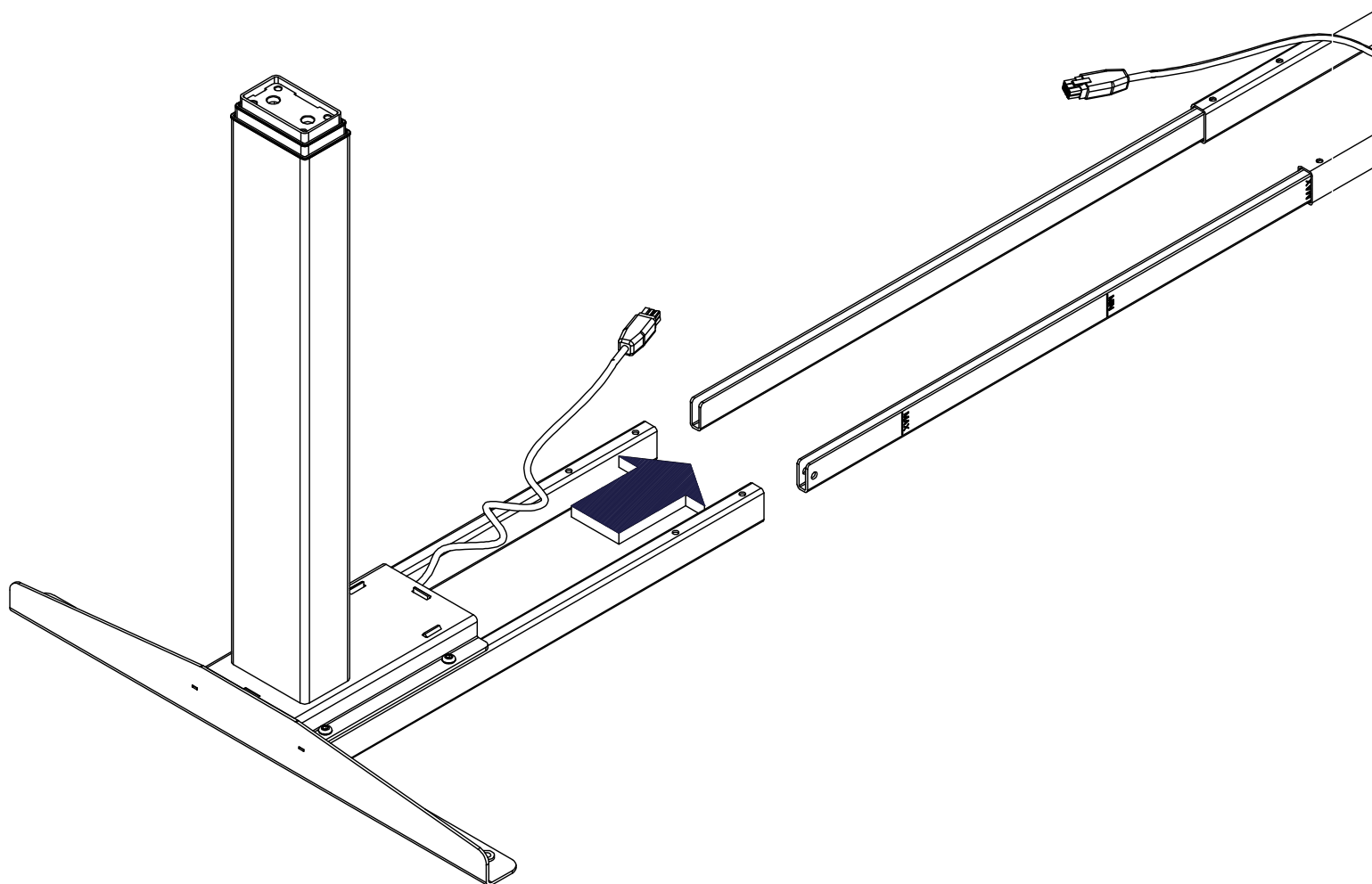
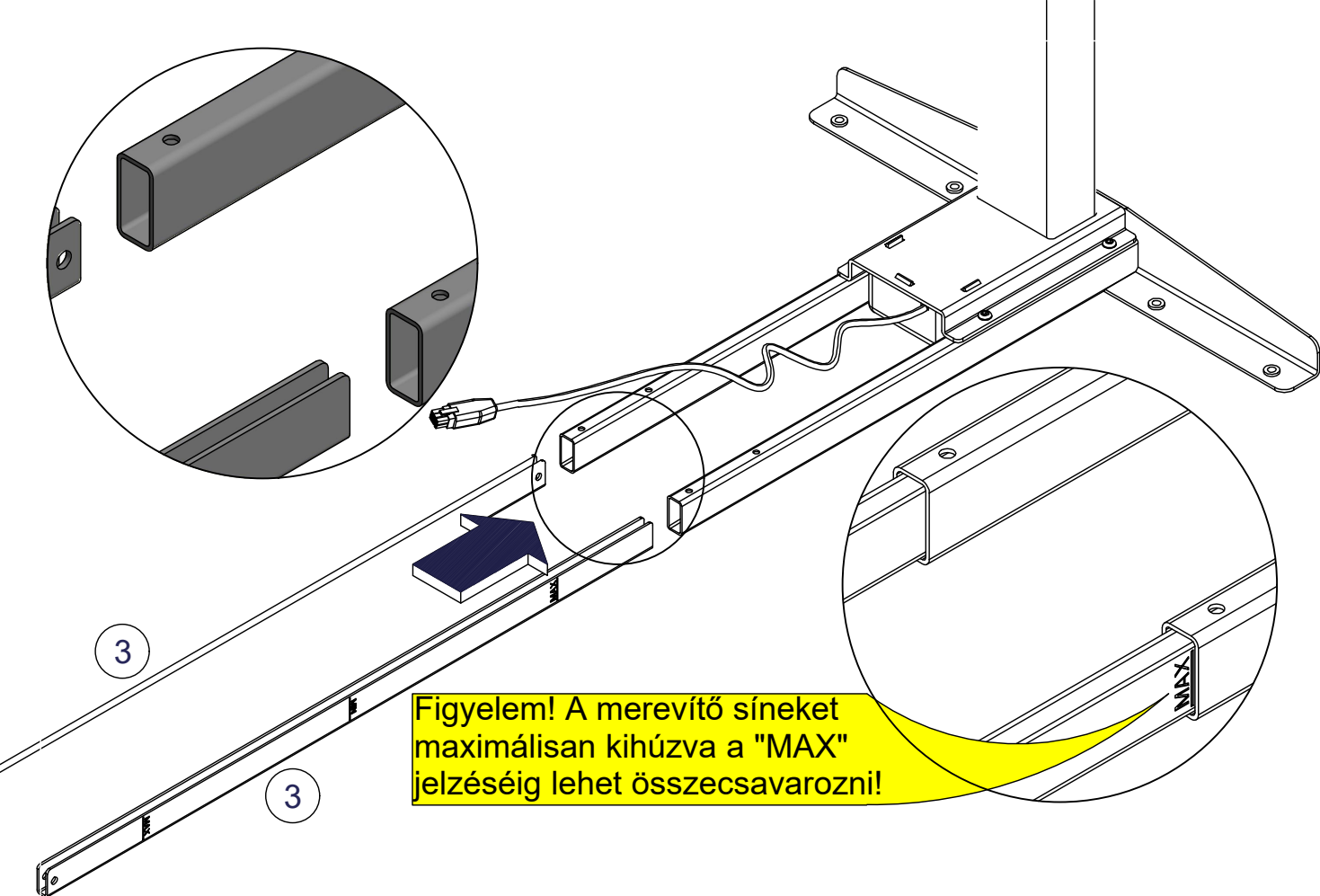
E

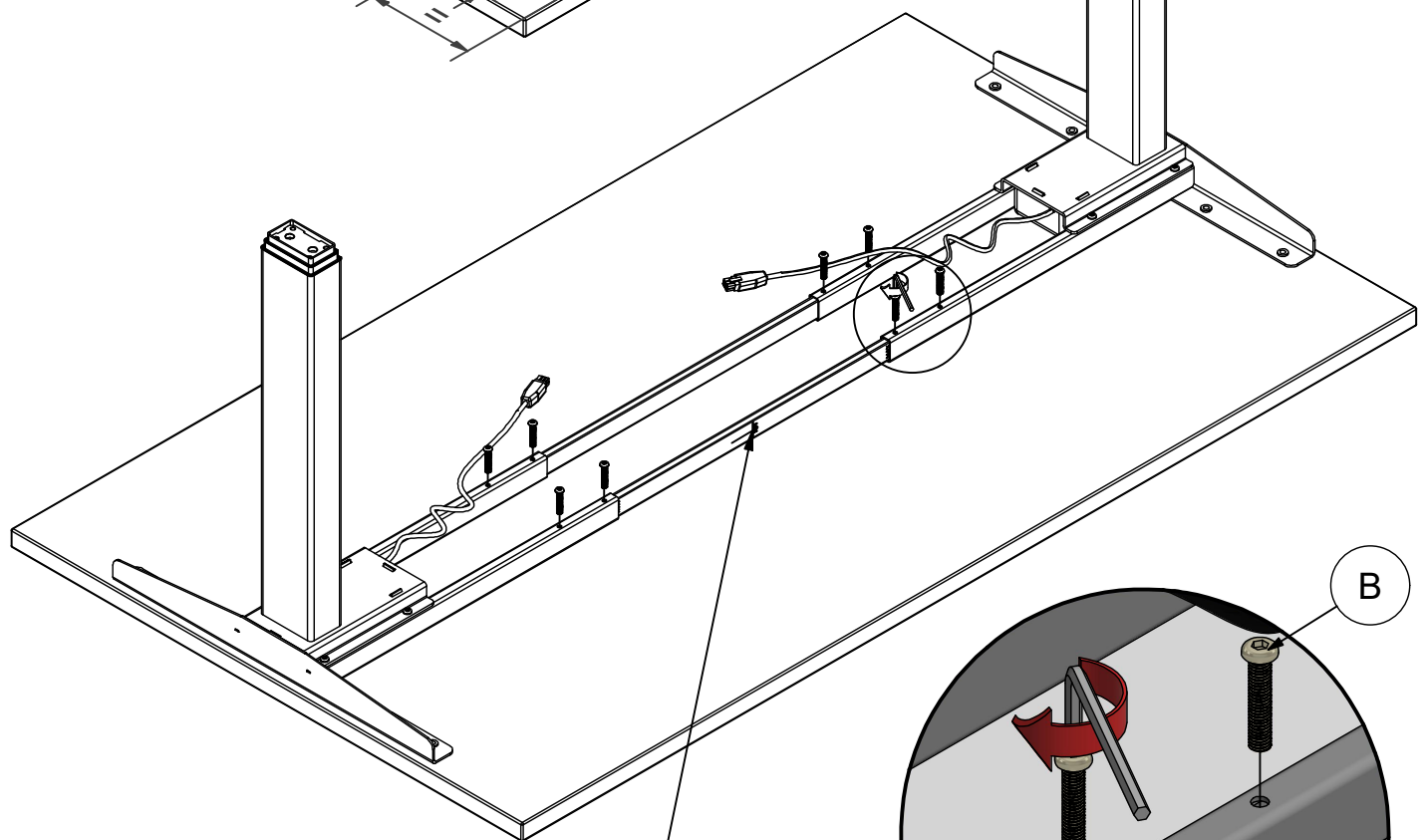
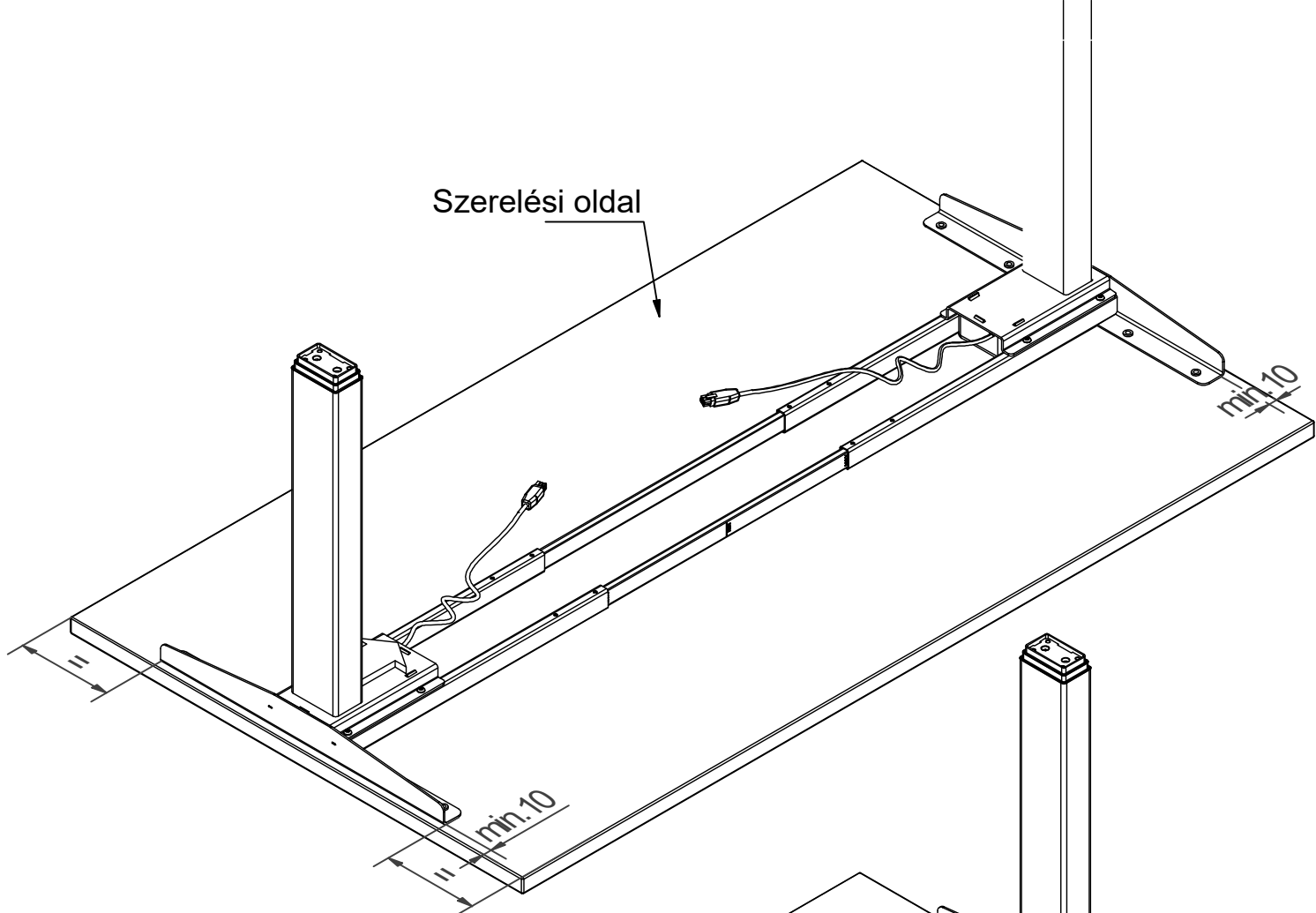


- | | |
|--------------------------|--------|
| (1) oldalkonzol | 2 db. |
| (2) tartóváz | 4 db. |
| (3) merevítő sín | 2 db. |
| (4) elektromos asztalláb | 2 db. |
| (5) talp elem | 2 db. |
| (6) kontrollér | 1 db. |
| (7) vezérlő egység | 1 db. |
| (8) tápegység rögzítő | 1 db. |
| (9) tápegység | 1 db. |
| (10) hálózati tápkábel | 1 db. |
| (11) kábelrögzítő elem | 10 db. |



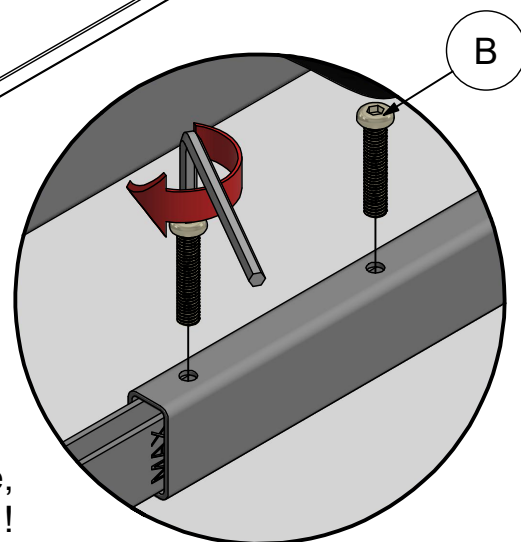


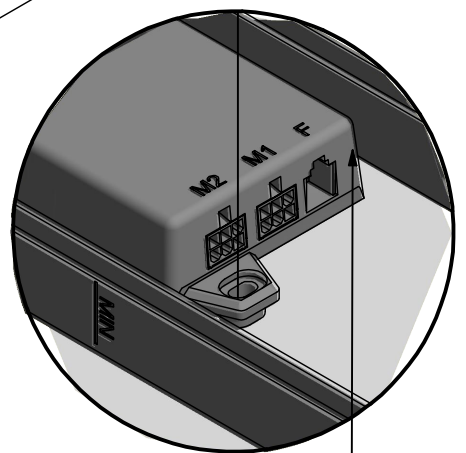
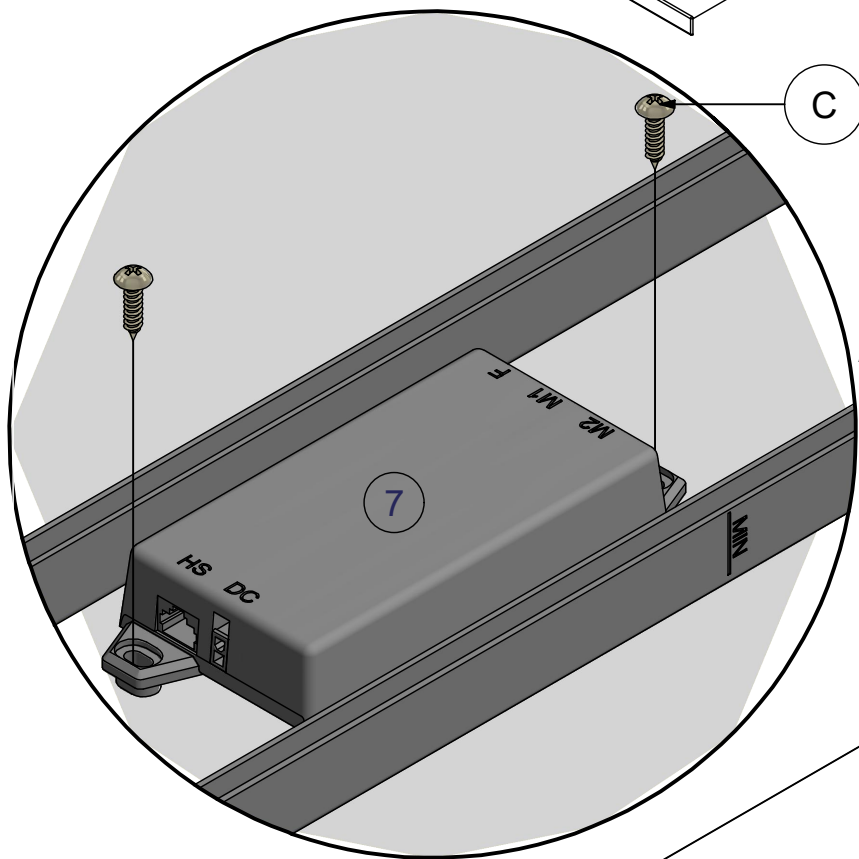
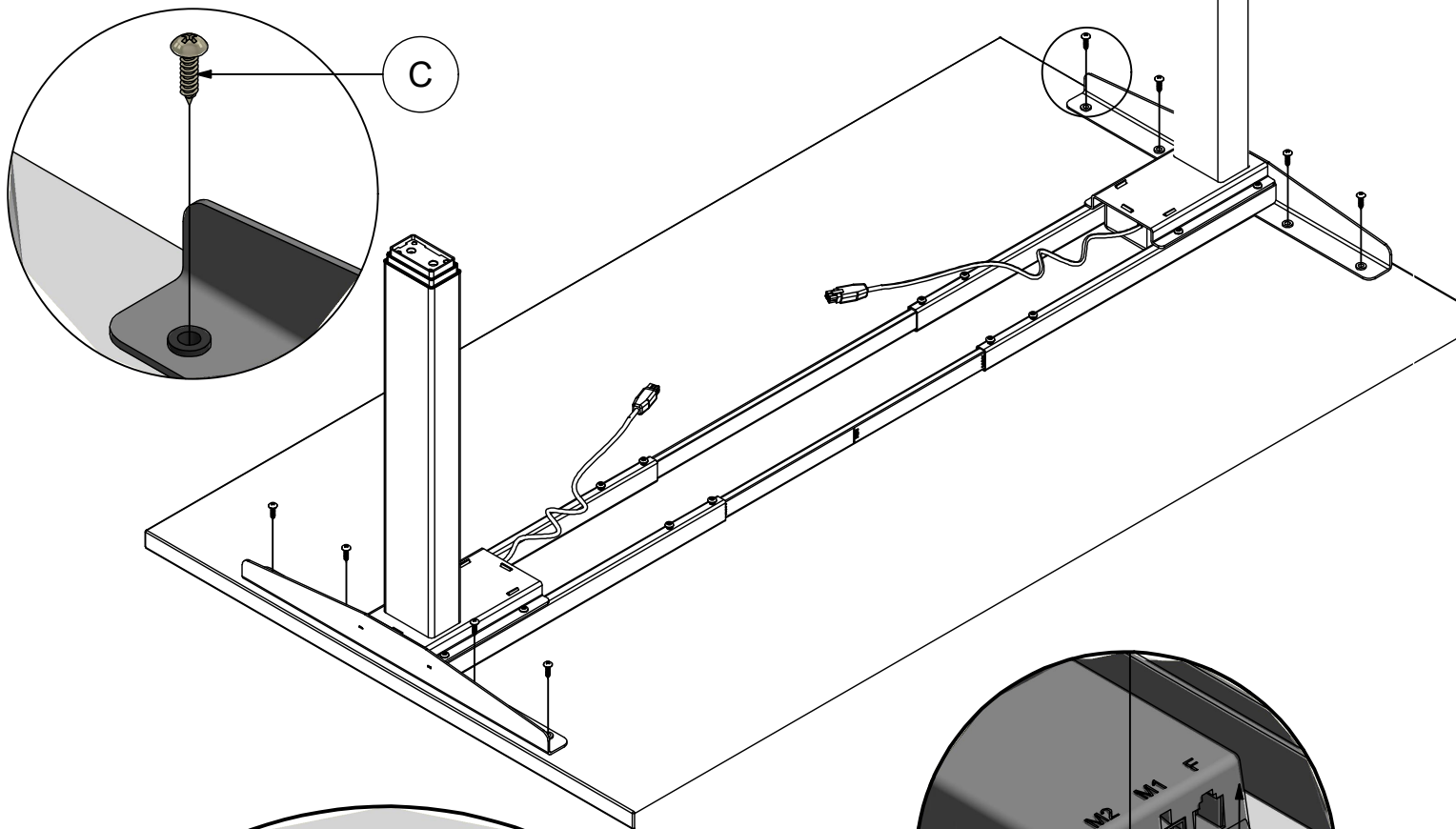




Állítsa középre szimmetrikusan a merevítő síneket a rögzítőcsavarok meghúzása előtt !

A merevítő sínek zárt oldala az asztallap felé, a nyitott pedig a csavarok felé nézzen !





A vezérlőegység felszerelése az asztal közepé felé legyen!
(vezetékek csatlakoztatása miatt)

